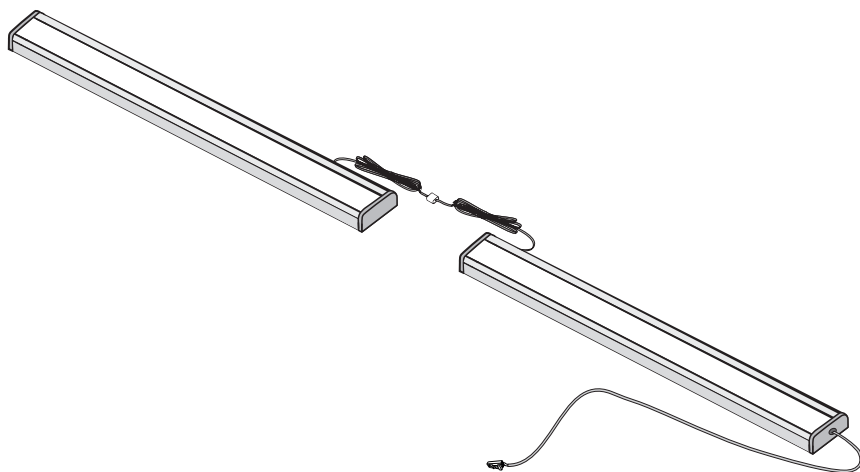


СВЕТОДИОДНЫЙ СВЕТИЛЬНИК DLIGHT FLAT DUO



IP

Степень защиты IP20



Подключение через трансформатор
(вход 200-240 VAC ~ 50 Hz, выход 12 VDC)



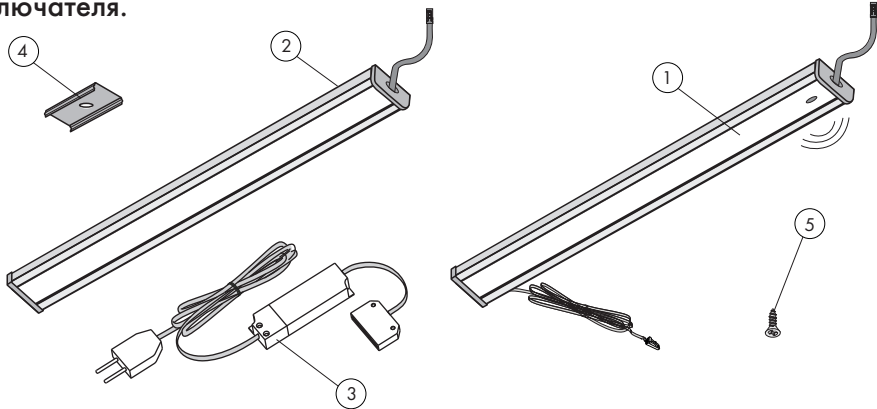
Установка светильника над газовой плитой
запрещена



Гарантия 1 год



Светильник FLAT DUO - это комплект из двух взаимосвязанных светильников DUO-M со встроенным выключателем и DUO-S без выключателя.



Комплектация:

1. Светодиодный светильник DUO-M с сенсорным выключателем, кабелем 2 м с миништекером для подключения к трансформатору, кабелем 1,5 с миништекером для подключения DUO-S, 1 шт.
2. Светодиодный светильник DUO-S с кабелем 1,5 м, с миништекером для подключения к DUO-M, 1 шт.
3. Трансформатор для подключения светильника к электросети, 1 шт. (опционально)
4. Металлические крепления, 1 компл. (от 2 до 3 шт., в зависимости от длины светильников)
5. Крепежная фурнитура, 2 компл.

ВНИМАНИЕ!

Данное оборудование подлежит гарантийному обслуживанию только при правильном использовании прибора согласно инструкции. Сохраните эту инструкцию до окончания использования прибора. Продукт является безопасным только при использовании трансформаторов, рекомендованных производителем.

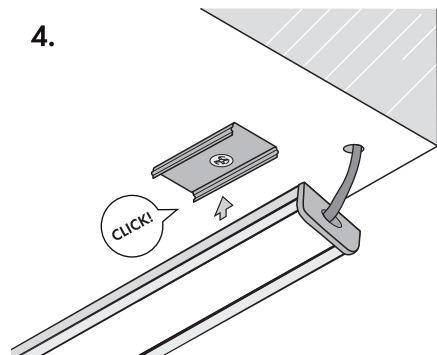
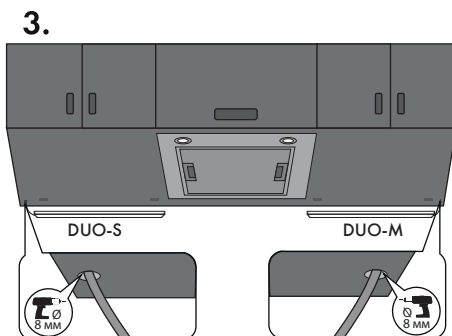
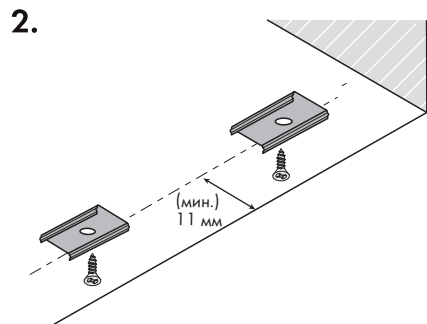
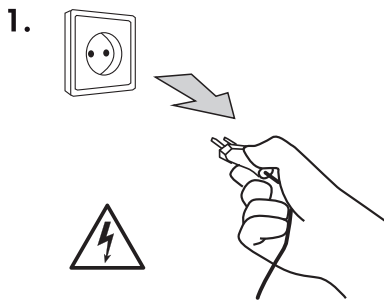
- Количество и мощность подключаемых светильников должны соответствовать мощности используемого трансформатора.
- Использовать только в помещении.
- Во избежание перегрева, устанавливайте трансформаторы на расстоянии минимум 50 мм сверху/сбоку от других предметов или поверхностей.
- Не устанавливайте трансформаторы вблизи источников тепла.
- Изделие должно устанавливаться специалистом.
- Необходимо обесточить прибор на время монтажа.
- Никогда не разбирайте светильник.
- Не снимайте экран (рассеиватель) светильника.
- Не устанавливайте светильник над газовой плитой.
- Если кабель и/или светодиоды повреждены, они должны быть заменены непосредственно производителем.

Не выбрасывайте изделие вместе с обычными бытовыми отходами.

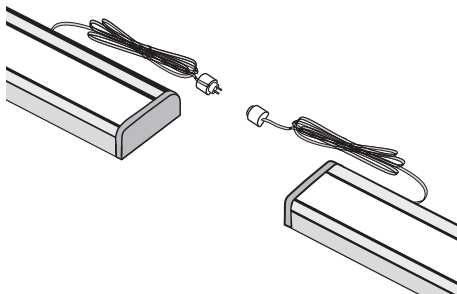
Для получения более подробной информации об утилизации данного продукта обратитесь в муниципальные органы, службу утилизации бытовых отходов.

Установка:

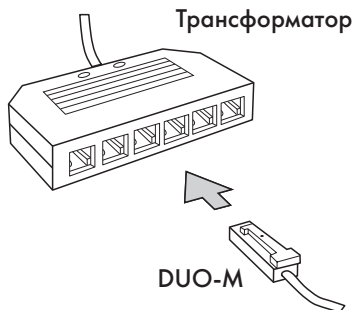
1. Отключите прибор от сети.
2. С помощью винтов, входящих в комплект, установите и зафиксируйте металлические крепления на одном уровне, предусмотрев свободное пространство для установки светильника. Количество креплений от 2 до 3 шт. зависит от длины светильника.
3. Выведите кабель с мини-штекером:
 - Для светильников DUO-M – в место установки трансформатора.
 - Для светильников DUO-S – в место подключения к светильнику DUO-M (без светильника DUO-M, светильник DUO-S к трансформатору подключить нельзя)
 В случае необходимости, для вывода кабеля следует просверлить отверстия диаметром 8 мм.
4. Установите светильники на крепления.
5. Подключите светильник DUO-S к светильнику DUO-M.
6. Светильник DUO-M подключите к трансформатору (при этом трансформатор не должен быть подключен к сети).
7. Подключите трансформатор к сети 220В.



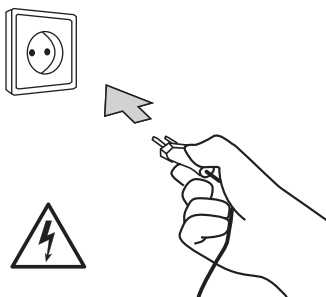
5.



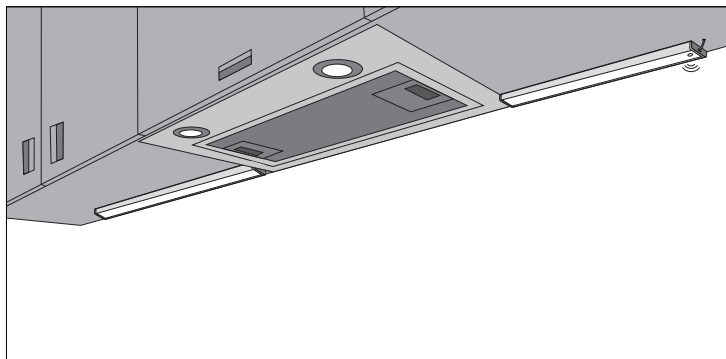
6.



7.



Отсканируйте QR-код для более подробной информации о товаре.



Внимание: Обязательно сначала подключите светильник к трансформатору, прежде чем подключать трансформатор к розетке. Невыполнение подключения в таком порядке может привести к неправильной работе или повреждению устройства и аннулирует гарантию производителя.

Выключатель: короткое касание - включение / выключение, длительное касание - изменение яркости.